

お知らせ

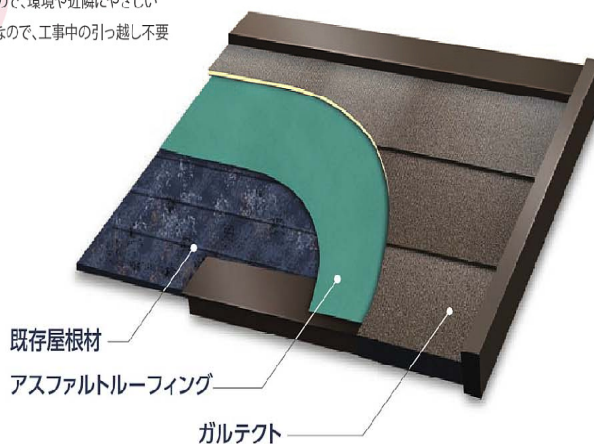
## 屋根のリフォームについて

屋根の葺き替え・塗装等お考えのお客様に、最近施工した、カバー工法による屋根リフォームをご紹介します。

### カバー工法とは

既存の屋根材の上に、新しい屋根を重ねて施工する工法です。塗装よりも長持ちし、既存の屋根を撤去する費用もかからないので、葺き替えよりもコストを削減できます。

- 既存屋根の上に重ねるので二重の防水効果と断熱性アップ
- 既存屋根を撤去しないので施工が早い
- 既存屋根の撤去費・処分費がかからず経済的
- 廃棄処分材がほとんど出ないので、環境や近隣にやさしい
- お住まいのままで工事が可能なので、工事中の引っ越し不要



(注) 瓦屋根、凹凸の大きい屋根にはカバーできません。

## 施工例

京都市内 M邸

築18年 撤去・処分費にて20万程度減額

施工 平成27年 5月

工事範囲 屋根葺き替え(カバー工法)、  
外壁塗装及びシーリング、樋更新

(参考)アイジー工業 カタログ

屋根葺き替え(カバー工法)  
¥11,000/㎡~ (屋根板金共)  
+足場代 ¥1,100/㎡

メーカー保証 10年

八清では、屋根の劣化状況を現地調査し、その状況に合った工法を選択し見積致します。又、足場を使用するため、同時に外壁工事、樋の更新工事をお奨めいたします。

お気軽にお声掛けください。



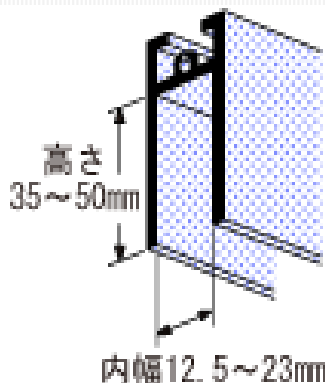
簡単DIY

## アルミサッシ戸車交換



アルミサッシが重くなる原因の一つに戸車の摩擦があります。  
既存の戸車のそばに取り付けるだけで、動きが軽くなります。  
取付は、ハンマー1本で、打ち込むだけです。  
ホームセンターで購入可能です。

注 購入前にサッシの溝巾、高さを調べ  
適合する戸車を購入しましょう。



## もっと簡単シリコンスプレー



サッシのレール・戸車に吹くだけで動きがある程度軽くなります。  
木製建具・襖等に使用できます。  
オイルスプレーに比べて塵・埃も付着が少なく、長持ちします。  
ホームセンターにて購入可能です。

大きなサッシ・外し方が解らない  
時は、無理をしないで  
当社メンテナンスへご相談を！！